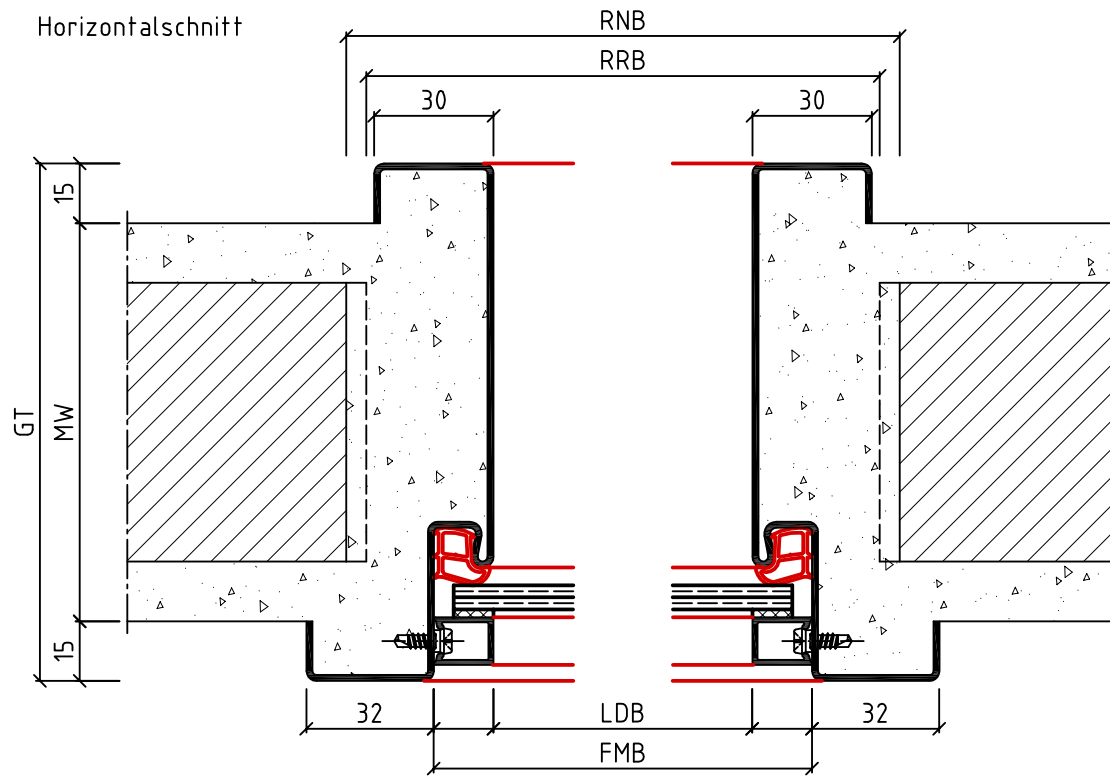
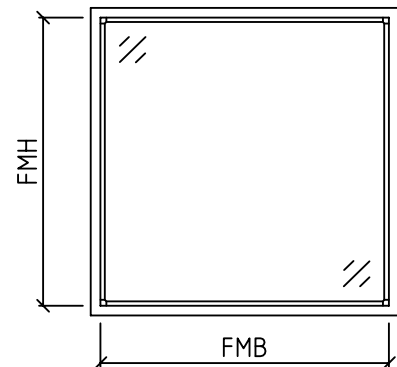
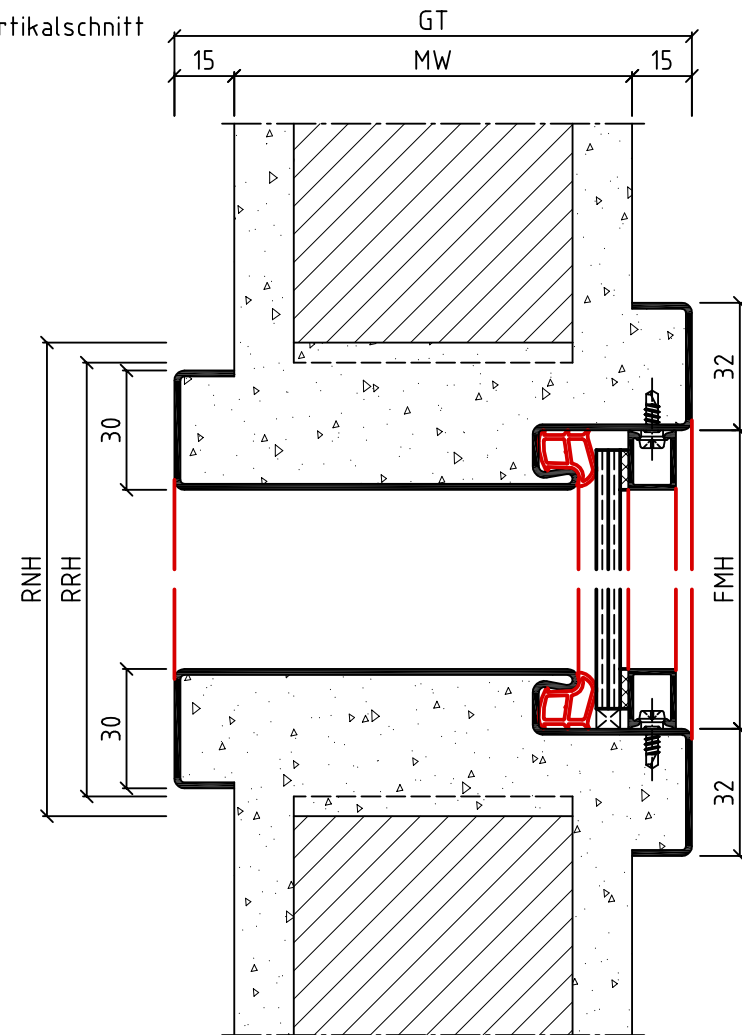


Horizontalschnitt



Vertikalschnitt



Uud
Glas Tec

Zeich.Nr./Drawing No: 010250